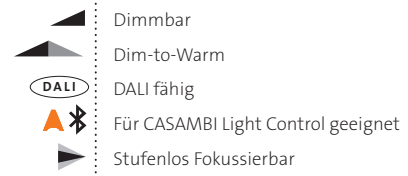


PURE TAVOLO

UNO AUFBAU / DUO AUFBAU / TRIO AUFBAU / QUATTRO AUFBAU

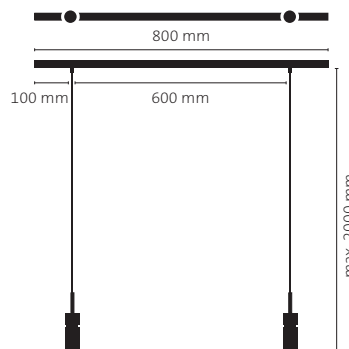


ALLGEMEINE INFORMATIONEN (* je nach gewählter LED) (** je nach gewählter Linsentype)

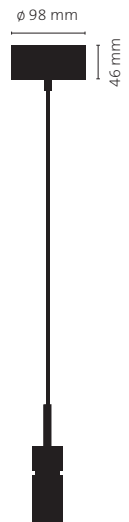
| | |
|----------------------------------|--|
| BEZEICHNUNG: | PURE TAVOLO ist eine Pendelleuchte, die mit stromkonstanten LED's (CC) oder wahlweise auch mit spannungskonstanten LED's (CV) betrieben werden kann. PURE TAVOLO Pendelleuchten sind mit verschiedenen optischen Linsen stufenlos fokussierbar. 20° - 70° ***. |
| LEISTUNG: | CC: 6,7W, Lichtstrom 557 – 880 Lumen (lm)*, entspr. 98 - 128 lm/W*, CV: 7,8W, 650 lm, entspr. 83 lm/W |
| LICHTFARBEN: | Dim-to-Warm 3000K – 1800K, 2700K (Home), 3000K (Office), 4000K (Project) |
| FARBWIEDERGABE CRI: | CRI min. 90 – 97 * |
| ENERGIE-EFFIZIENZ: | Klasse A+ (Grün) |
| LED TYPEN UND DATEN, CC: | Dim-to-Warm 3000K – 1800K, CRI 95+ - 680 lm (98 lm/W), · 2700 K (Home), Full Spectrum CRI 97 (Full Spectrum)**, 772 lm (114 lm/W) · 3000 K (Office), Full Spectrum CRI 97 (Full Spectrum)**, 829 lm (123 lm/W) · 4000 K (Project), Full Spectrum CRI 97 (Full Spectrum)**, 880 lm (131 lm/W) ** Full Spectrum LED = alle „R“ Werte >90 |
| LED TYPEN UND DATEN, CV: | 2700 K (Home), CRI 90+, 650 lm (83 lm/W) 3000K (Office), CRI 90+, 650 lm (83 lm/W) |
| LINSEN TYPEN UND DATEN : (OPTIC) | Optische Linse, Klarglas, stufenlos verstellbarer Abstrahlwinkel 25° 75° (Nicht für LED Variante Dim-to-Warm geeignet!) Optische Linse, Mattiertes Glas, stufenlos verstellbarer Abstrahlwinkel 20° 60° |
| DIMMEN: | Standard mit Phasenabschrittdimmer (TRAILING EDGE). Optional auch geeignet zum Betrieb mit Casambi TED, Light Control oder DALI fähigen Betriebsgeräten |
| AUSFÜHRUNG: | Grundmaterial Aluminium in verschiedenen Oberflächen, Optische Linse (OPTIC) aus Glas |

(Alle Angaben ohne Gewähr, technische Änderungen jederzeit vorbehalten)

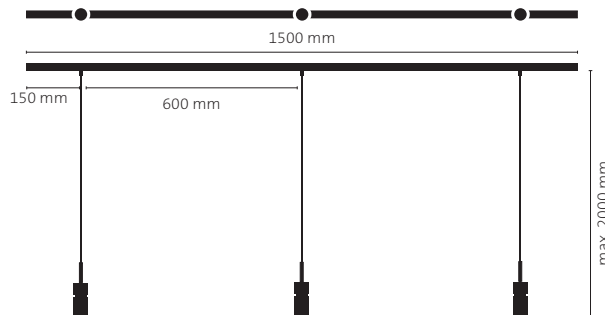
PURE TAVOLO DUO AUFBAU



PURE TAVOLO UNO AUFBAU



PURE TAVOLO TRIO AUFBAU



PURE TAVOLO QUATTRO AUFBAU

