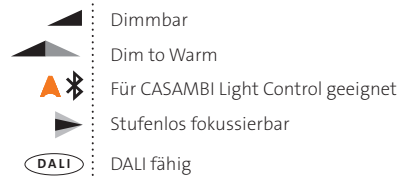


KYNO TAVOLO

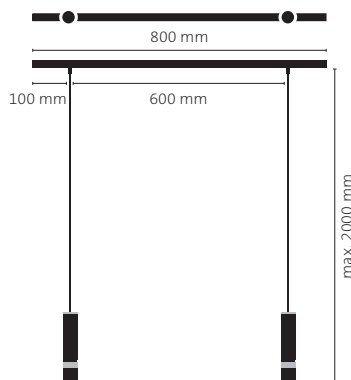
UNO AUFBAU / DUO AUFBAU / TRIO AUFBAU / QUATTRO AUFBAU



ALLGEMEINE INFORMATIONEN (* je nach gewählter LED) (** je nach gewählter Linsentype)

BEZEICHNUNG:	LED Pendelleuchte mit individuell wählbaren LED Chips, verschiedenen optischen Linsen und stufenlos verstellbarem Abstrahlwinkel 20° 75°***, schwenkbar 90°, drehbar 360°
LEISTUNG:	12W, Lichtstrom 1045 – 1439 Lumen (lm)*, entspr. 97 - 118lm/W*
LICHTFARBEN:	Dim-to-Warm 3000K – 1800K, 2700K (Home), 3000K (Office), 4000K (Project)
FARBWIEDERGABE CRI:	CRI min. 95+ – 97 *
ENERGIE-EFFIZIENZ:	Klasse A+ (Grün)
LED TYPEN UND DATEN:	· Dim-to-Warm 3000K – 1800K, CRI 95+ - 1045 lm (97 lm/W), · 2700 K (Home), Full Spectrum CRI 97 (Full Spectrum)**, 1252 lm (102 lm/W) · 3000 K (Office), Full Spectrum CRI 97 (Full Spectrum)**, 1346 lm (110 lm/W) · 4000 K (Project), Full Spectrum CRI 97 (Full Spectrum)**, 1439 lm (118 lm/W) ** Full Spectrum LED = alle „R“ Werte >90
LINSEN TYPEN UND DATEN: (OPTIC)	Optische Linse, Klarglas, stufenlos verstellbarer Abstrahlwinkel 25° 75° (Nicht für LED Variante Dim-to-Warm geeignet!) Optische Linse, Mattiertes Glas, stufenlos verstellbarer Abstrahlwinkel 20° 60°
DIMMEN:	Standard mit Phasenabschrittdimmer (TRAILING EDGE). Optional auch geeignet zum Betrieb mit Casambi TED Light Control oder DALI fähigen Betriebsgeräten
AUSFÜHRUNG:	Grundmaterial Aluminium in verschiedenen Oberflächen, Optische Linse (OPTIC) aus Glas, Koaxial- oder Textilkabel in verschiedenen Farben lieferbar.

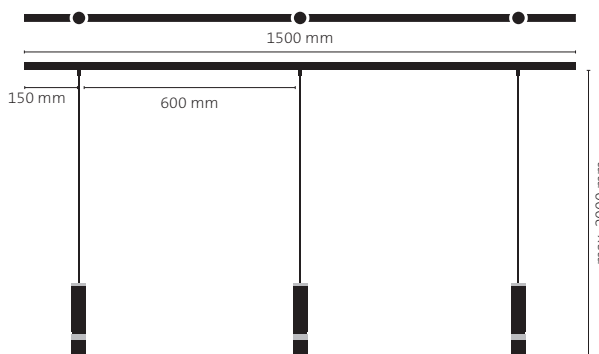
KYNO TAVOLO DUO AUFBAU



KYNO TAVOLO UNO AUFBAU



KYNO TAVOLO TRIO AUFBAU



KYNO TAVOLO QUATTRO AUFBAU

